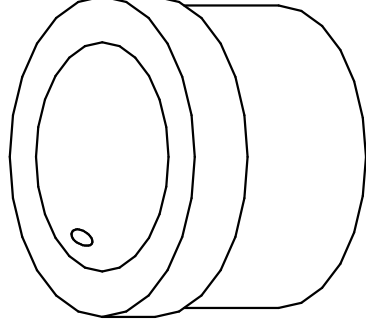
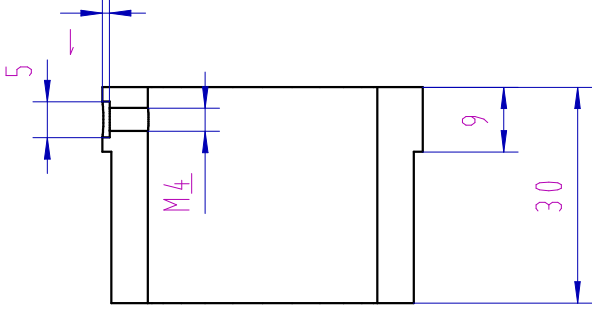
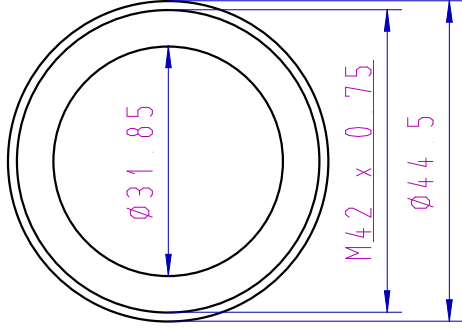


# Scharfstellhilfe - Okularaufnahme



Die Okularklemmung erfolgt über eine Rändelschraube M4.