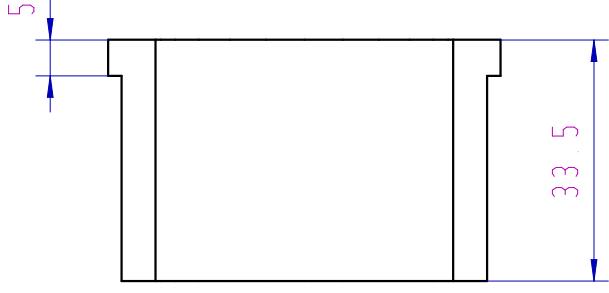
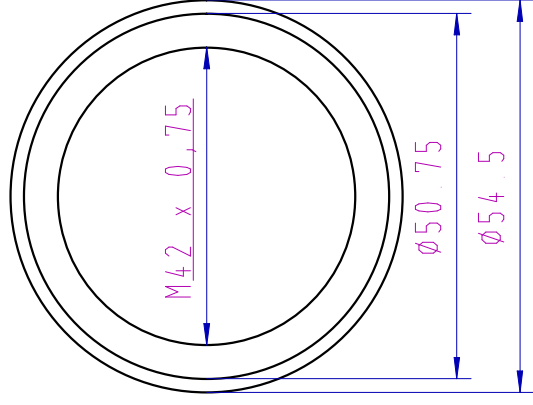


Scharfstellhilfe - Basisteil



durchgehendes Innengewinde
M 42 x 0,75mm

