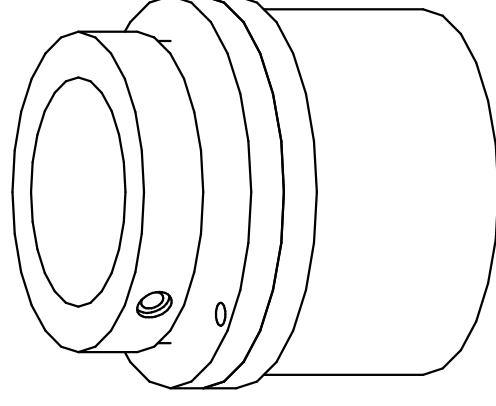
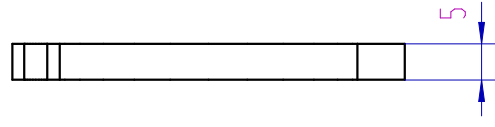
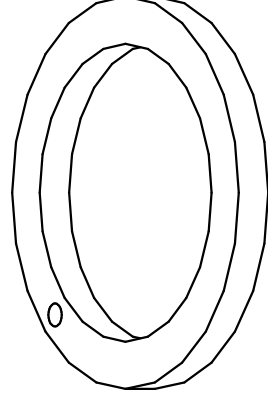
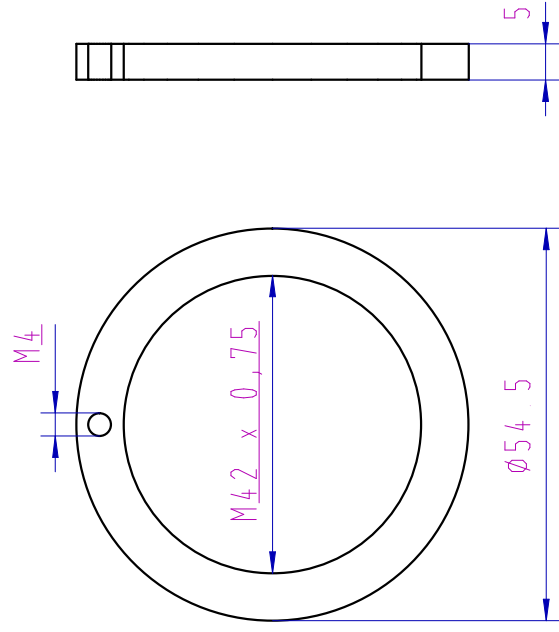


Scharfstellhilfe - Konterring



Die Aussenseite des Konterrings wird gerändelt. Damit sich der Ring nicht löst, wird er mit einer Madenschraube M4 endgültig fixiert.